

CYLINDRE TÉLESCOPIQUE SYNCHRONISÉ DANS TERRE - 4 SECTIONS



INFORMATIONS DU CLIENT

ENTREPRISE : _____

TÉL : _____

DATE : _____

COURRIEL : _____

PROJET/RÉFÉRENCE : _____

INFORMATIONS DU CYLINDRE

Capacité (LBS) : _____ Poids cabine (LBS) : _____

Vitesse (Pi/Min) : _____ Trajet (Po) : _____

Jumelé Simple Nouveau
 Vic NPT Mâle NPT Femelle

Existant :

Ø PISTON (A) _____

Rupture Valve : Oui Non

Ø CAISSON (E) _____

NPT VIC

Ø ENTRÉE D'HUILE _____

Buffer & Ressort : Oui Non

Ø GPM _____

Nouv. Pit Channel : Oui Non

PRESSION STATIQUE (PSI) _____

Guides suiveurs

INFORMATIONS DE L'UNITÉ

SÈCHE SUBMERSIBLE

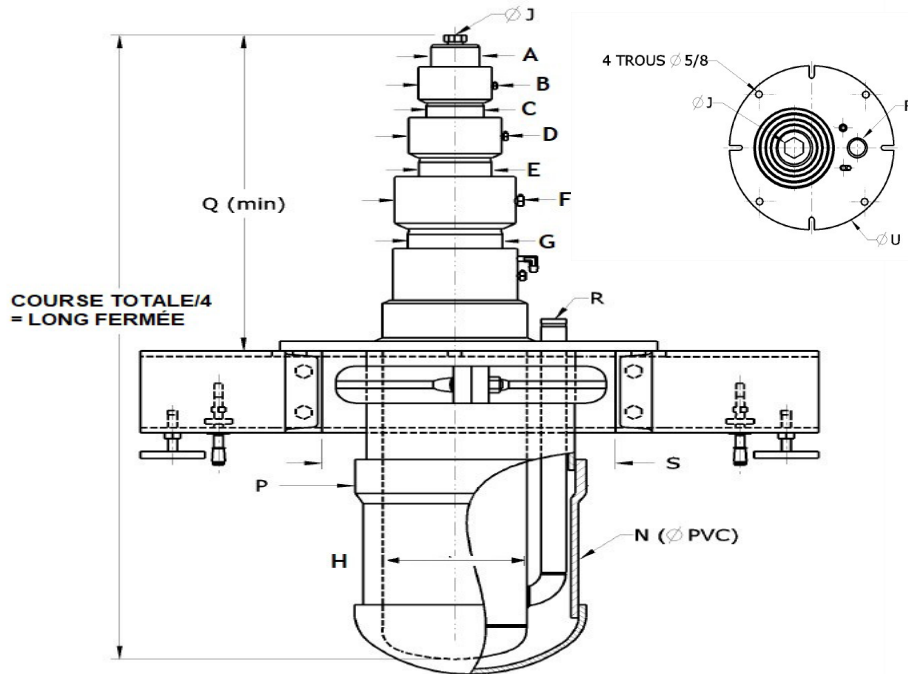
DÉPART : 80 120

VOLTAGE DU MOTEUR : 220/1/60 208/3/60 230/3/60
 460/3/60 575/3/60 AUTRE : _____

ACCESSOIRES OPTIONNELS DÉSIRÉS :

Ball valve
 Boîte de connexion avec borniers
 Sonde de basse pression
 Isolateur de ligne
 Filtre de ligne

Chauffe-huile
 Refroidisseur d'huile
 Thermistor
 Bac d'égouttement
 Pompe scavenger
 Régulateur de température
 Support de contrôleur
 Pad anti-vibration



A	B	C	D	E	F	G	H	J	L	N	P	Q	R	S	U
Ø PISTON	Ø TÊTE	Ø PISTON	Ø TÊTE	Ø PISTON	Ø TÊTE	Ø PISTON	Ø CAISSON	Ø BOULON	LONGUEUR MORTE (IPO)	Ø PVC	Ø PVC (BAGUE)	POSITION DU SUPPORT	Ø ENTRÉE D'HUILE	OUVERTURE PIT CHANNEL	Ø SUPPORT
1 1/2	3	2	4	3	5 1/2	4 1/2	4 1/2	1/2 NC	34 1/2	13 5/8	7 1/4	22	3/4 NPT	20	23 3/4
1 3/4	4	2 3/4	5	3 3/4	6 1/2	5 1/2	5 1/2	3/4 NC	37	13 5/8	11 1/2	23 1/4	3/4 NPT	20	23 3/4
2	4	2 7/8	5 1/2	4 1/4	7 1/2	6 1/2	6	3/4 NC	41	17	13 5/8	24	3/4 NPT	23	26 3/4
2 SP	4 1/2	3 1/2	5 1/2	4 1/2	7 1/2	6 1/2	6 1/2	3/4 NC	41	17	13 5/8	24	3/4 NPT	23	26 3/4
2 1/2	5	3 3/4	6 1/2	5 3/8	7 3/8	7 1/2	7 1/2	1 NC	45	17	17	25 3/4	2 VIC	23	26 3/4
3	5	4	6 1/2	5 1/2	8	8	8	1 NC	46	19 1/4	17	26	2 VIC	28	32
3 1/2	6	4 7/8	7 1/2	6 3/4	10	10	10	1 1/4 NC	48	20 1/4	17	25 3/4	2 VIC	28	32
4 1/2	7	6	9 1/2	8	12	11 3/4	12	1 1/4 NC	50	25 1/2	20 1/4	26	2 VIC	32	36

BOT ET TOT STANDARD	0/25 PI/MINS		26/50 PI/MINS		51/75 PI/MINS		76/100 PI/MINS		101/125 PI/MINS		126/150 PI/MINS		151/200 PI/MINS	
TELESCOPIQUE 4 SECTIONS	BOT	TOT	BOT	TOT	BOT	TOT	BOT	TOT	BOT	TOT	BOT	TOT	BOT	TOT
VALEUR RECOMMANDÉE	6"	12"	8	12"	10"	16"	10"	16"	10"	16"	10"	18"	12"	24"
VALEUR MINIMUM	4"	8"	4"	8"	6"	10"	8"	12"	8"	12"	8"	12"	10"	16"

IMPORTANT :

BOT : _____ TOT : _____

NOTES